



# 141-QH03

## IGM Magnetická základna pro M3 podavač

Návod k obsluze



Distributor

**IGM nástroje a stroje s.r.o.**

Ke Kopanině 560, 252 67, Tuchoměřice

Czech Republic, EU

Phone: +420 220 950 910

E-mail: [sales@igmtools.com](mailto:sales@igmtools.com)

Website: [www.igmtools.com](http://www.igmtools.com)

2024-06-12

141-QH03 IGM Magnetic Base for M3 Feeder Manual CZ v2.01.01 A4ob



PDF ONLINE  
[www.igmtools.info](http://www.igmtools.info)



## **CZ – čeština**

### **Návod k obsluze**

Vážený zákazníku,

mnohokrát děkujeme za důvěru, kterou jste nám prokázali při nákupu nového příslušenství IGM. Tento návod byl připraven pro majitele a uživatele příslušenství **IGM Magnetická základna pro M3 podavač** pro bezpečnost při sestavení, používání a údržbě. Prosíme, přečtěte si pečlivě a podrobně informace obsažené v tomto návodu k obsluze. Příslušenství používejte dle tohoto návodu a pokynů. Získáte tak jeho maximální životnost a výkon. Dodržujte bezpečnost práce!

Přejeme Vám mnoho pracovních i osobních radostí při práci s příslušenstvím IGM Magnetická základna pro M3 podavač.

### **Obsah**

#### **1. Záruka**

#### **2. Specifikace produktu**

#### **3. Bezpečnost**

- 3.1 Použití příslušenství
- 3.2 Obecné bezpečnostní pokyny
- 3.3 Symboly
- 3.4 Dodatečné pokyny pro příslušenství
- 3.5 Životní prostředí

#### **4. Popis příslušenství**

- 4.1 Obsah balení
- 4.2 Vybalení
- 4.3 Montáž
- 4.4 Práce s příslušenstvím

#### **5. Údržba a čištění**

#### **6. Příslušenství a kompatibilita**

#### **7. Seznam součástek**

#### **1. Záruka**

Společnost IGM se vždy snaží dodat kvalitní a výkonný produkt. Uplatnění záruky se řídí platnými obchodními a záručními podmínkami společnosti IGM.

#### **2. Specifikace produktu**

Rozměry (DxŠxV):	367 x 231 x 136 mm
Hmotnost:	5,4 kg
Rozměry balení (DxŠxV):	420 x 300 x 177 mm
Hmotnost balení:	7,4 kg
Rozměry magnetu (1ks):	Ø60 x Ø8,5 x 15 mm
Maximální síla magnetů (3ks):	450 kg
Maximální tloušťka materiálu:	40 mm
Minimální šířka materiálu po řezání:	45 mm

### 3. Bezpečnost

Pro správné použití se řiďte pokyny uvedenými v tomto návodu. Příslušenství může obsluhovat jen osoba proškolená a seznámená s obsahem tohoto manuálu. Příslušenství smí být používáno pouze v dokonalém technickém stavu. Při práci musí být namontované všechny ochranné kryty. Při práci se řiďte nejen pokyny uvedenými v tomto manuálu, ale i obecnými předpisy platnými ve vaší zemi. Při použití v rozporu s určeným účelem přebírá odpovědnost uživatel.

#### 3.1 Použití příslušenství

Příslušenství je určené pouze pro upnutí podavače M3 k litinovému nebo ocelovému stolu. Nepoužívejte s jinými podavači.

#### 3.2 Obecné bezpečnostní pokyny

Upozornění! Přečtěte si všechny bezpečnostní pokyny a instrukce. Nedodržení bezpečnostních pokynů může mít za následek poškození přípravku a vážné zranění obsluhy. Návod uschovejte pro budoucí nahlédnutí.

- Příslušenství může být při nevhodném použití nebezpečné. Přečtěte si proto pečlivě tento návod a ujistěte se, že všemu rozumíte.
- Chraňte děti a domácí zvířata před obalovými materiály.
- S příslušenstvím pracujte na čisté, dostatečně osvětlené ploše. Kolem pracovní plochy musí být dostatek místa k práci.
- Před začátkem práce zkontrolujte technický stav příslušenství a jeho součástí. Příslušenství musí být bez poškození. Zjistíte-li jakoukoliv závadu, příslušenství nepoužívejte. Poškozené součástky neprodleně vyměňte. Pro opravy používejte pouze originální náhradní díly.
- Před začátkem práce musí být namontované všechny ochranné kryty. Poškozené kryty neprodleně vyměňte.
- Příslušenství mohou používat, sestavovat a udržovat pouze osoby, které jsou s ním obeznámeny a jsou si vědomy nebezpečí. Na příslušenství neprovádějte žádné úpravy!
- Údržbu provádějte pravidelně.
- Sestavení, opravy, údržbu a výměnu nástrojů provádějte jen tehdy, pokud je stroj používaný s tímto příslušenstvím odpojený od napájení.
- Zabraňte neúmyslnému spuštění. Před připojením k napájení se ujistěte, že je spínač stroje v poloze OFF (vypnuto).
- Při práci dbejte na svoji bezpečnost. Dlouhé vlasy, volné části oděvu nebo šperky mohou způsobit zranění. Noste vhodný pracovní oděv, obuv, ochranu očí, sluchu a dýchacích cest.
- Nepracujte s příslušenstvím, pokud se cítíte unavení, nemocní nebo jste pod vlivem omamných látek či léků.
- Dávejte si pozor na ruce a prsty. Při práci vždy používejte obě ruce.
- Při práci vždy udržujte patřičnou rovnováhu a stůjte na pevné a stabilní ploše.
- Zamezte volnému pohybu dětí a jiných osob na pracovní ploše a v okolí. Uchovejte příslušenství mimo dosah dětí a nekvalifikovaných osob. Nedovolte osobám, které nejsou s příslušenstvím a těmito pokyny seznámeny, aby s ním pracovaly.
- Nenechávejte příslušenství ve vlhkém prostředí a nevystavujte ho dešti.
- Nepoužívejte příslušenství v přítomnosti hořlavých kapalin nebo plynů.

#### 3.3 Symboly



Nepokládejte ruce pod základnu!



Nepoužívejte s kardiostimulátorem!



Naskenujte QR kód pro vyhledání návodu



Přepravní obaly odevzdejte k řádné recyklaci



Zařízení nevyhazujte do smíšeného komunálního odpadu

### 3.4 Dodatečné pokyny pro příslušenství

- Vždy ověřte, zda je základna pevně připevněná.
- Nepokládejte prsty pod základnu! Hrozí skřípnutí prstů.
- Základna je vybavena silnými magnety. Při neúmyslném spojení základny s magnetickým povrchem může způsobit zranění. Nenechávejte základnu v dosahu předmětů citlivých na magnety, jako jsou kardiostimulátory, kreditní karty, počítače, televize apod.
- Maximální teplota odolnosti magnetu je 80° C. Magnet doporučujeme používat v podmínkách pod 70° C.
- Základnu používejte pouze ve vhodném prostředí. Při běžných podmínkách si magnet zachová své magnetické vlastnosti. V extrémních podmínkách může dojít ke ztrátě magnetických vlastností.
- Základnu připevňujte pouze na litinové nebo ocelové stoly.
- Zamezte silným nárazům, může dojít k poškození magnetu. Magnet je sice pevný, ale křehký.
- Odolupávání pokovení magnetu nemá vliv na použití a sílu magnetu.

### 3.5 Životní prostředí

Pokud je to možné, nevyhazujte příslušenství do smíšeného komunálního odpadu. Příslušenství a obaly odevzdejte k řádné recyklaci.

## 4. Popis příslušenství

Prostudujte si níže uvedené obrázky a seznamte se s obsahem balení a uvedenými částmi a funkcemi.

### 4.1 Obsah balení



Magnetická základna  
Aretační páčka  
4x Šroub M10  
4x Pružinová podložka

### 4.2 Vybalení

Při vybalování oddělte příslušenství a všechny dodané součástky od obalových materiálů a zkontrolujte, zda nebyly poškozené při přepravě. Pokud v důsledku přepravy došlo k poškození, ihned kontaktujte Vašeho dodavatele.

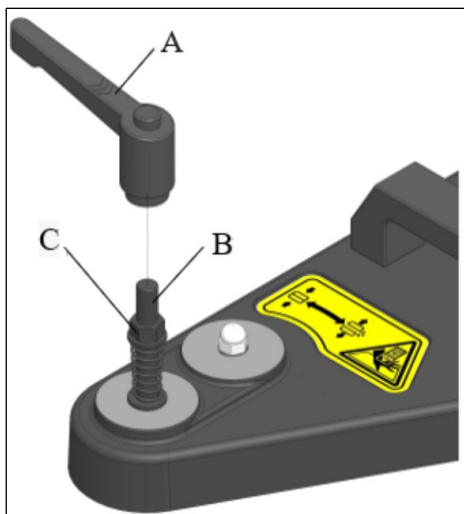
### 4.3 Montáž



Potřebné nástroje: klíč 17 mm

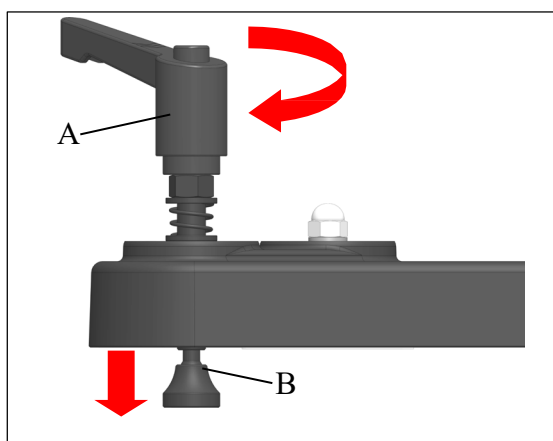
1. Uchopte magnetickou základnu za rukojeť na vytáhněte ji z krabice. Umístěte ji na nemagnetický povrch nebo ji podložte silným izolačním materiálem.

2. Našroubujte aretační páčku (A) na upínací šroub (B). Použijte klíč 17mm k utažení šestihranné matice (C) a upevněte ji k páčce.

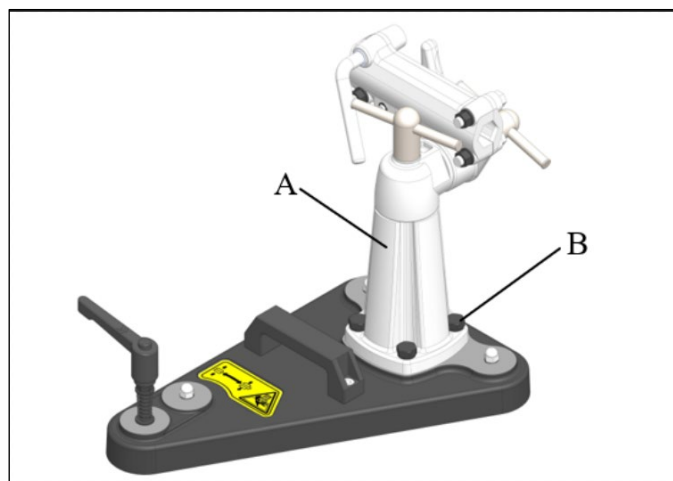


3. Točením aretační páčky (A) vysunete upínací šroub (B). Nyní můžete základnu připevnit na vhodné místo.

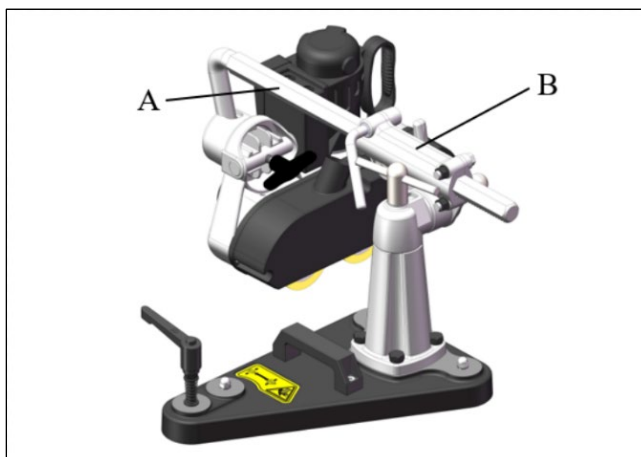
Upozornění! Pokud základna není připevněná, nechte upínací šroub vysunutý jako na obrázku. Zabráníte neúmyslnému spojení základny s magnetickým povrchem.



4. Upněte základnu podavače (A) k magnetické základně pomocí čtyř šroubů M10 a čtyř pružinových podložek (B). K upnutí použijte všechny čtyři šrouby a podložky.



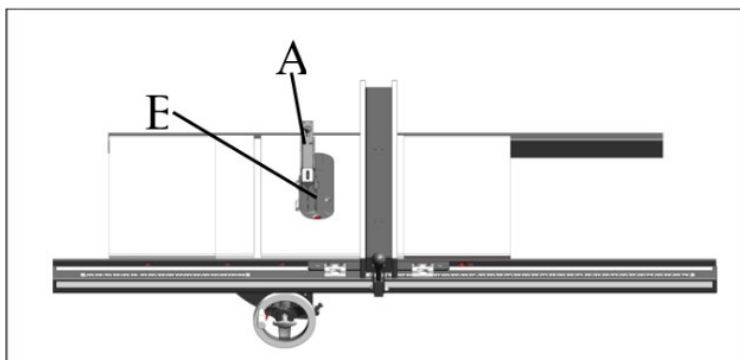
5. Vložte rameno podavače (A) do držáku s výložníkem (B).



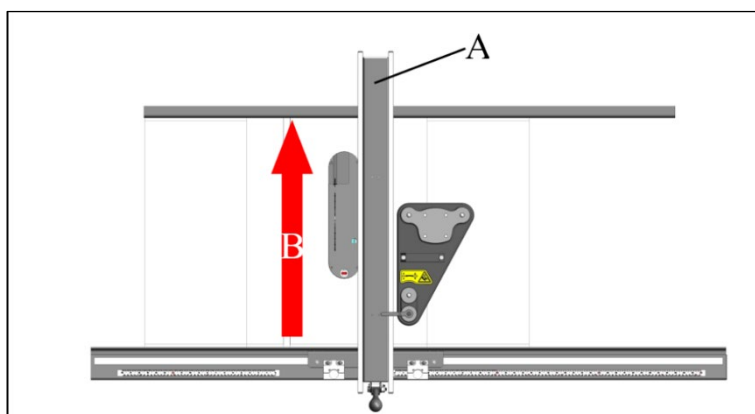
#### 4.4 Práce s příslušenstvím



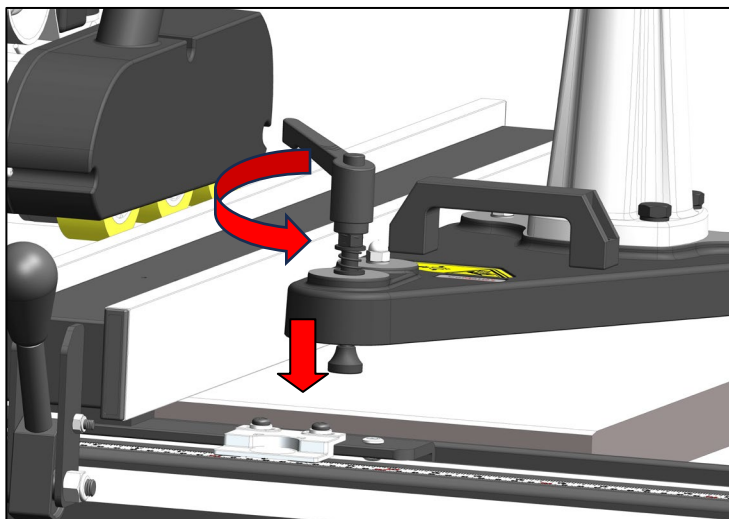
1. Odpojte stroje od napájení!  
Odstraňte kryt kotouče (A) z pily a poté schovejte kotouč (B) do pily.



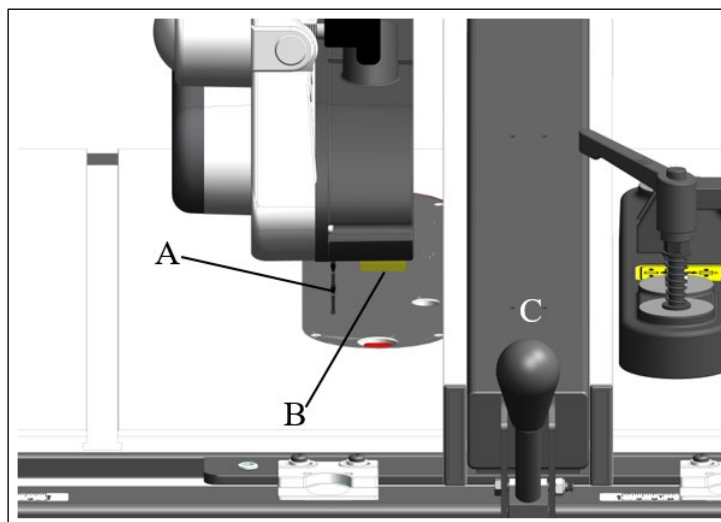
2. Nastavte podélné pravítko (A) dle rozměru materiálu a umístěte magnetickou základnu napravo od směru posuvu (B). Než základnu umístíte, zkontrolujte, zda je upínací šroub vysunutý.



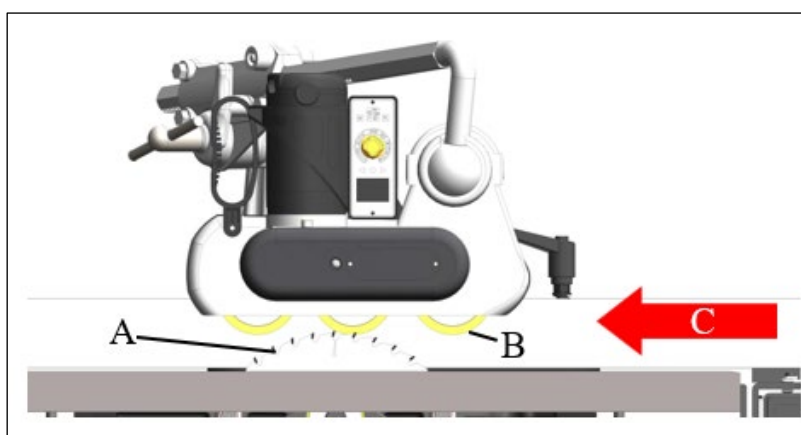
3. Po umístění základny na vhodné místo točte aretační páčkou, dokud se upínací šroub úplně nezasune. Ověřte rukou, zda je základna pevně připevněná.



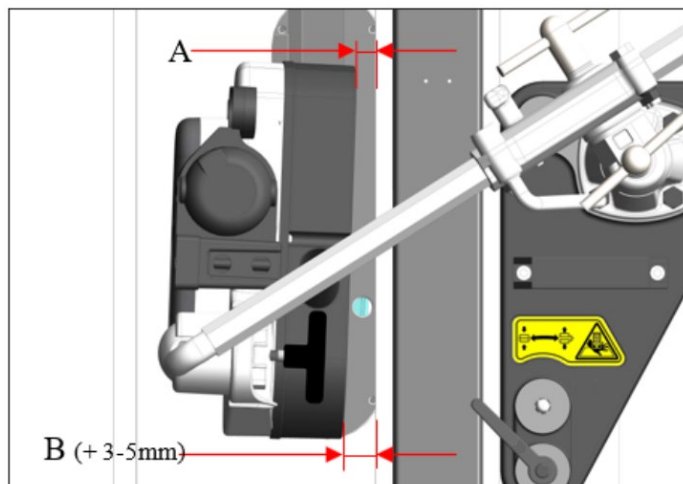
4. Upravte pozici podavače tak, aby byly podávací rolly (B) mezi kotoučem (A) a podélným pravítkem (C).



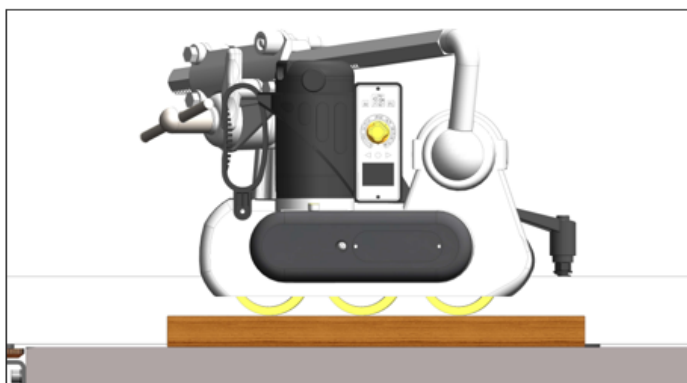
2. Rolna by měla přesahovat přes hranu kotouče u vstupu posuvu (C). Materiál musí být nejdříve v kontaktu s rolnou (B) a až poté s kotoučem (A).



6. Pro správný posuv materiálu by měla být vzdálenost vstupní rolly (B) a pravítka větší o 3-5 mm než vzdálenost výstupní rolly (A) a pravítka.

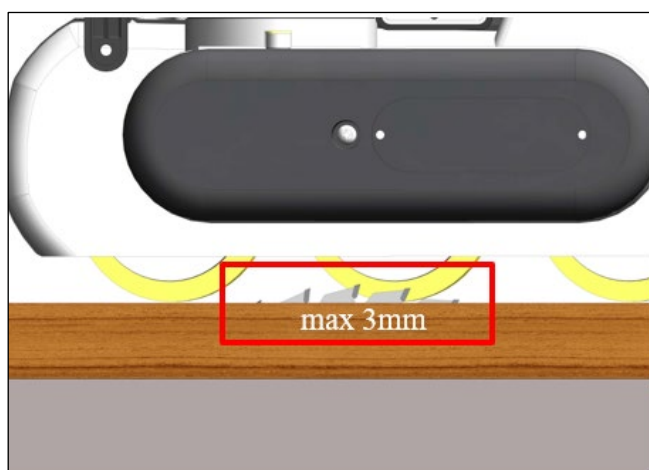


4. Schovejte kotouč do pily a ověřte, zda jsou všechny rolly v kontaktu s materiálem. Dosáhnete tak plynulého posuvu. Na materiál příliš netlačte, mohli byste s magnetickou základnu omylem pohnout.



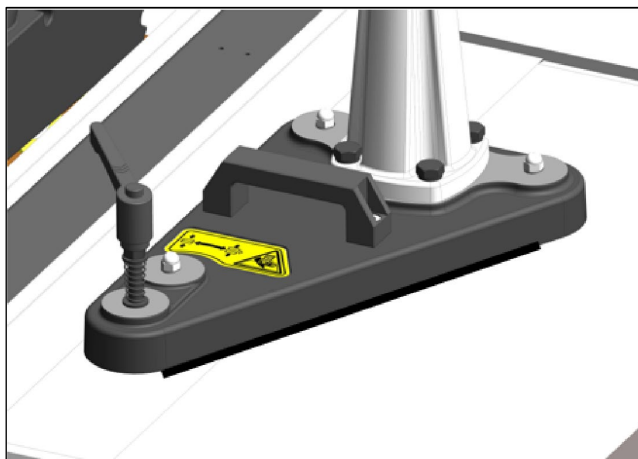
5. Připojte podavač k napájení a ověřte správnost posuvu.

6. Upravte výšku kotouče dle tloušťky materiálu. Výška kotouče nesmí přesáhnout tloušťku obrobku o více jak 3 mm, jinak hrozí poškození podavače a jeho součástí.

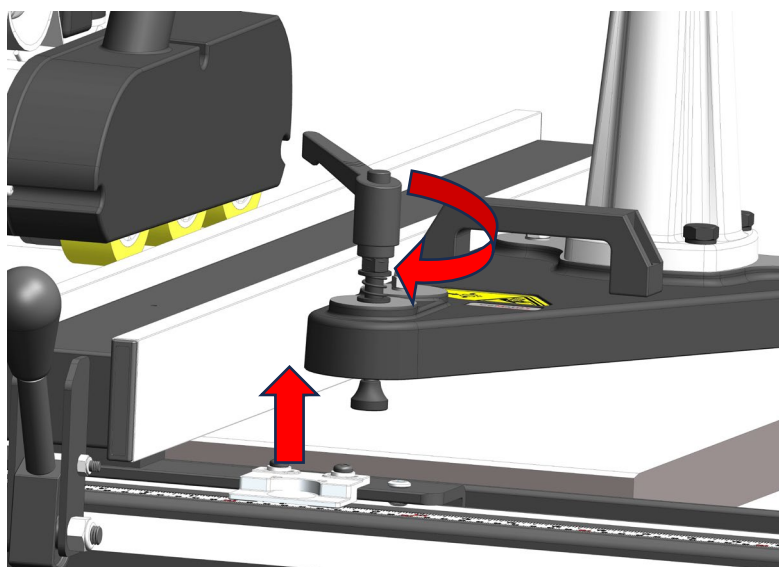




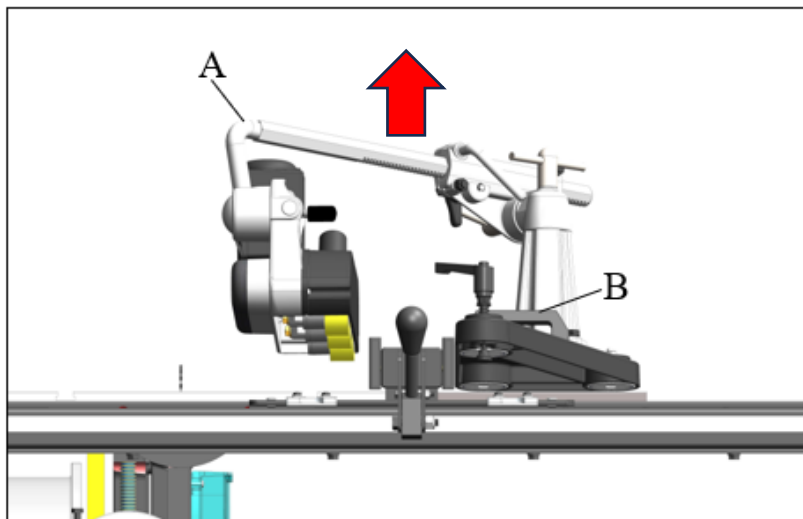
7. Pozici připevněné magnetické základny si můžete obkreslit fixem. Během práce pak jasně uvidíte, zda se neposunula.



8. Pokud chcete základnu s podavačem přemístit nebo sundat, točte aretační páčkou, dokud se základna neodklopí.

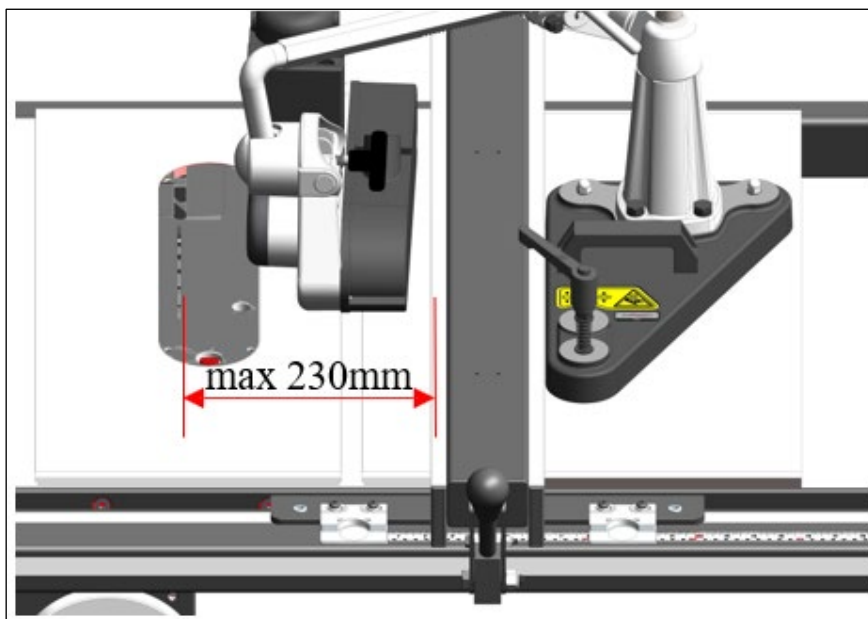


9. Uchopte rameno podavače (A) a rukojeť na základně (B). Podavač se základnou přemístíte nebo sundejte.

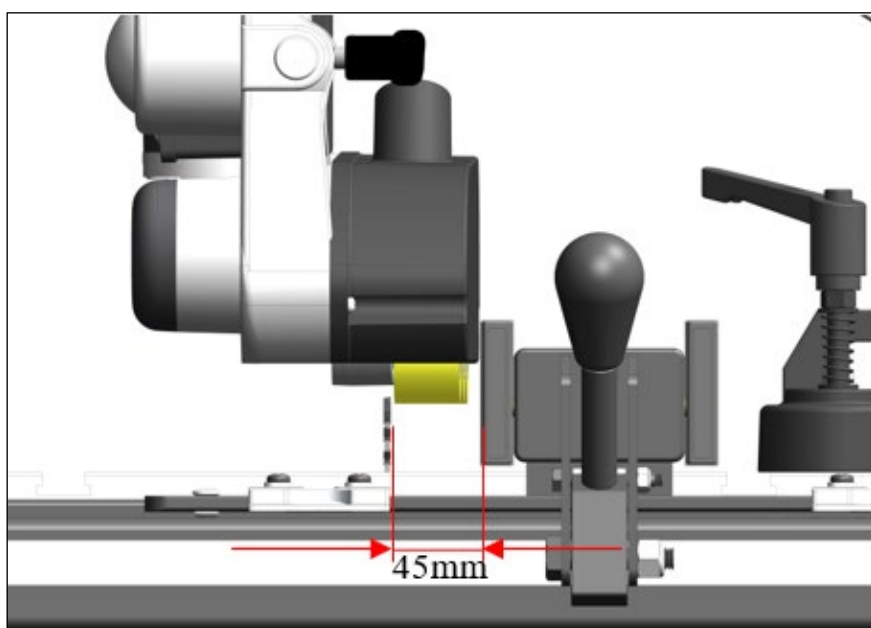


## 5. Doporučení a omezení

Pokud je magnetická základna umístěna na okraj stolu, nesmí šířka materiálu po řezání přesáhnout 230 mm. Maximální rozměr materiálu podléhá také specifikacím Vaší pily.



Minimální šířka materiálu po řezání je 45 mm, jinak hrozí poškození rolny.



Doporučujeme používat materiál o maximální tloušťce 40 mm. Magnetická základna se vlivem nadměrného odporu může posunout a být nestabilní. Nadměrnému odporu lze také zamezit snížením rychlosti kotouče nebo rychlosti posuvu.

## 5. Údržba a čištění

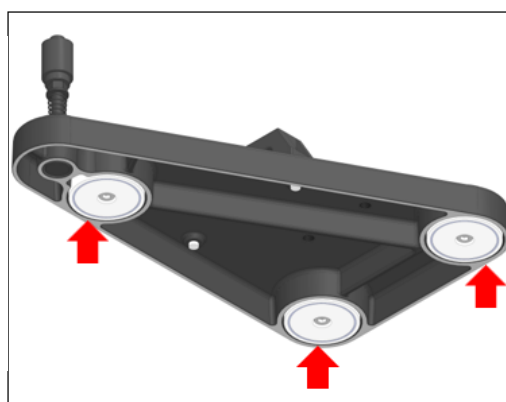
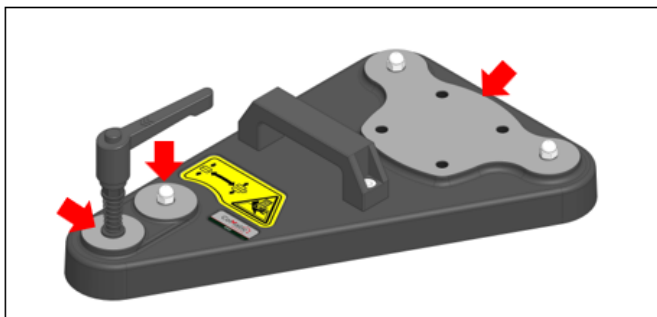


Varování! Údržbu a čištění provádějte jen tehdy, pokud je stroj odpojený od napájení. Údržbu provádějte pravidelně.

Před každým použitím zkontrolujte, zda nejsou součástky uvolněné a příslušenství poškozené. Příslušenství nepoužívejte, dokud nejsou tyto vady odstraněny.

Po každém použití odstraňte prach a odpadový materiál z příslušenství, stroje a okolí. Otírejte suchým hadrem. Pokud se nahromadila pryskyřice, použijte prostředek pro odstranění pryskyřice.

Pravidelně aplikujte ochranný olej proti korozi na upínací desku, upínací šroub a magnety z obou stran. Tyto části jsou zvýrazněny šedě.

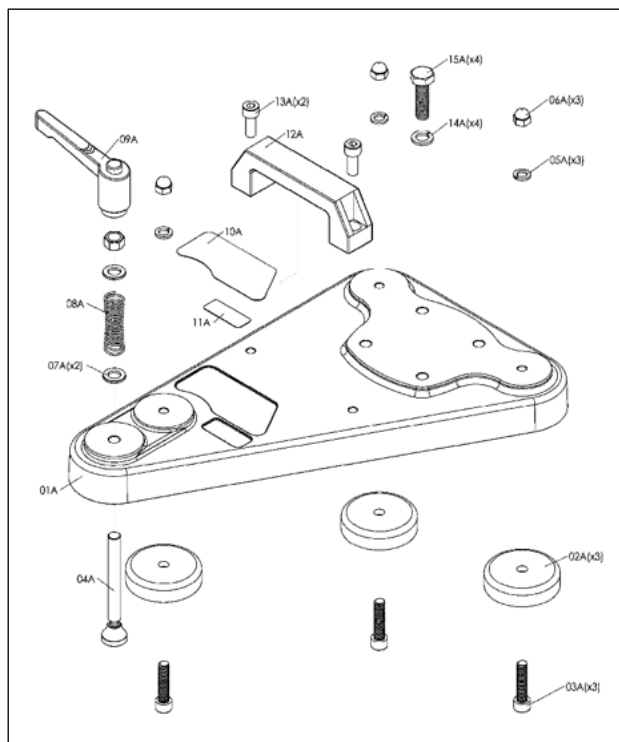


## 6. Příslušenství a kompatibilita

Doporučené příslušenství a kompatibilitu naleznete na webu IGM.

Varování! Montáž neschváleného příslušenství může způsobit poškození stroje a vážné zranění. Toto příslušenství používejte pouze se stroji pro něj určenými.

## 7. Seznam součástek



Part No.	Code No.	Description	Q'ty
01A	A250015	Baseplate	1
02A	C300006	Magnets	3
03A	S900835-002	Round Head Hex Screw	3
04A	G000072	Universal Level Adjuster (Include Nut)	1
05A	N030008	Spring Washer	3
06A	N13008R-001	Hexagon Nut	3
07A	N011019	Washer	2
08A	N930047	Spring	1
09A	T060036	Universal Handle	1
10A	P200214	Warning Sticker	1
11A	P200215	Name Plate	1
12A	U010359	U Handle	1
13A	S900820-002	Round Head Hex Screw	2
14A	N030010	Spring Washer	4
15A	S601035	Hex Screw	4